

JA-122PC, JA-122PC-GR, JA-122PC-AN Bus combinant un détecteur volumétrique PIR et une caméra à photovérification 90°

Type: 1PIRCAM2201MP

Ce composant fait partie du système **JABLOTRON**. Il sert à la détection des mouvements humains à l'intérieur des bâtiments et à la confirmation visuelle de l'alarme. La caméra prend des photos couleur avec une résolution allant jusqu'à 640x480 pixels. L'appareil photo est équipé d'un flash visible pour prendre des photos dans l'obscurité. Les images sont sauvegardées dans la mémoire interne du détecteur, puis elles sont transmises à la centrale d'alarme et, depuis la centrale, elles peuvent être envoyées vers MyJABLOTRON ou ARC. Le détecteur peut également prendre une photo sur demande. Le détecteur prend une position dans le système et doit être installé par un technicien formé disposant d'un certificat valide délivré par un distributeur agréé.

Le produit est compatible avec les centrales d'alarme JA-102K, JA-103K, JA-107K ou supérieur.

La vérification photographique ne peut être utilisée qu'après l'enregistrement du système dans MyJABLOTRON ou lors d'un service ARC ultérieur.



Installation

Le détecteur peut être installé au mur ou dans un coin de la pièce. Il ne doit pas y avoir d'objets pouvant changer rapidement de température (par exemple des appareils de chauffage) ou qui bougent (par exemple des rideaux suspendus au-dessus d'un radiateur, des aspirateurs robotisés) ni d'animaux domestiques dans le champ de vision du détecteur. Il est déconseillé d'installer le détecteur face à des fenêtres ou dans des endroits où la circulation de l'air est intense (à proximité de ventilateurs, de sources de chaleur, de bouches de climatisation, de portes non fermées, etc.) Il ne doit pas y avoir d'obstacles devant le détecteur qui pourraient gêner sa vision de la zone protégée.

Mettez toujours l'alimentation du système hors tension avant de connecter le détecteur au bus du système.

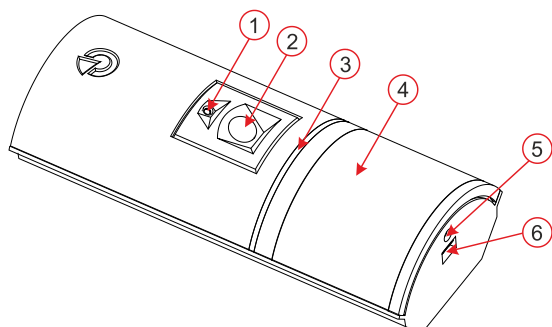


Figure : 1 - flash pour l'éclairage ; 2 - objectif de la caméra ; 3 - indicateur LED ; 4 - lentille du détecteur PIR ; 5 - vis de verrouillage ; 6 - languette du couvercle

- Ouvrez le couvercle du détecteur (en poussant la languette du couvercle (6). Évitez de toucher le capteur PIR à l'intérieur (13) - vous pourriez l'endommager).
- Retirez la vis de blocage (9). Sortez la carte de circuit imprimé - elle est maintenue par une languette (14).
- La hauteur de montage recommandée est de 2,5 m au-dessus du sol.
- Fixez la base en plastique au mur à l'aide de vis (verticalement, avec la languette de couverture orientée vers le bas).
- Réinsérez le bus et le fixer à l'aide d'une languette (14) et d'une vis de blocage (9), puis brancher le connecteur BUS (8).
- Procédez conformément au manuel d'installation de la centrale d'alarme.

Procédure de base :

- Lorsque le composant est mis sous tension, l'indicateur LED jaune (10) se met à clignoter de manière répétée pour indiquer que le module n'a pas été inscrit dans le système.
- Accédez au logiciel **F-Link**, sélectionnez la position souhaitée dans l'onglet **Composants** et lancez le mode d'inscription en cliquant sur le bouton **Inscrire**.
- Appuyez sur le bouton **Numérisation/ajout de nouveaux composants BUS**, sélectionnez le détecteur JA-122PC et confirmez en double-cliquant dessus. Le détecteur sera inscrit et l'indicateur LED jaune (10) s'éteindra.

- Si le détecteur est inscrit en tant que première caméra PIR ou si une centrale d'alarme n'est pas connectée à MyJABLOTRON, F-Link affiche une fenêtre de dialogue avec une question sur l'activation du transfert de données. Nous recommandons d'activer cette option avec l'accord du client et de confirmer cette acceptation en l'enregistrant dans le journal de service du système avec sa signature.

Remarque: si la transmission n'est pas activée, les images seront enregistrées dans la mémoire interne du détecteur et de la centrale d'alarme. Il ne sera alors pas possible d'envoyer les photos vers MyJABLOTRON ou ARC.

- Fermez le couvercle du détecteur et testez son fonctionnement.

Notes:

- Le détecteur peut également être inscrit dans le système en appuyant sur le contact de sabotage du couvercle (12).
 - Le détecteur peut également être inscrit dans le système en saisissant son code de production dans le logiciel F-Link. Le code de production se trouve sur l'autocollant (11) à l'intérieur du détecteur. Tous les chiffres sous le code-barres doivent être introduits (1400-00-0000-0001).
 - Si vous souhaitez retirer le détecteur du système, effacez-le de sa position dans la centrale d'alarme.
- Afin d'être conforme à la norme EN 50131-1, la languette du couvercle (6) doit être fixée à l'aide de la vis de blocage (5).

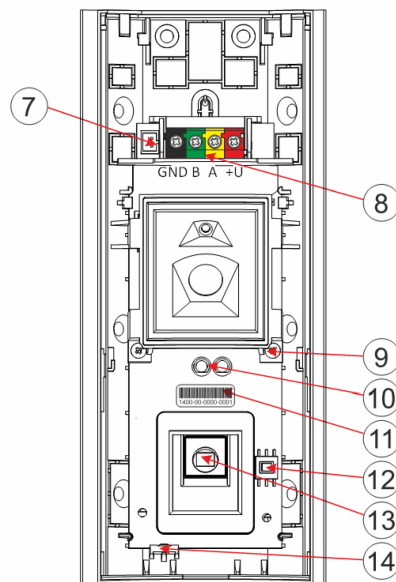


Fig : 7 - Connecteur de bus externe ; 8 - BUS ; 9 - vis de blocage du module caméra ; 10 - indicateurs LED ; 11 - numéro de série ; 12 - contact de sabotage ; 13 - capteur PIR ; 14 - languette du circuit imprimé

Paramètres internes du détecteur

Les configurations peuvent être effectuées à l'aide du logiciel **F-Link**. Dans l'onglet **Composants**, utilisez l'option **Paramètres internes** sur la marche du détecteur pour ouvrir une fenêtre de dialogue dans laquelle vous pouvez configurer les configurations (* paramètres par défaut) :

Indication LED: *Désactivée ; permet d'activer l'indication de détection de mouvement en dehors du mode service.

Niveau d'immunité PIR: Définit l'immunité aux fausses alarmes. Le niveau *Standard combine une immunité de base et une réaction rapide. Le niveau Augmenté offre une immunité plus élevée mais la réaction du détecteur est plus lente.

Prise de photos pendant les alarmes: Sans flash, *Avec flash

Intensité du flash: Faible, *Moyenne, Élevée - si la scène capturée est surexposée (par exemple dans une petite pièce), l'intensité du flash peut être diminuée. Elle peut être augmentée pour les espaces plus grands.

Remarque : si plusieurs détecteurs d'une installation peuvent prendre des photos en même temps avec une intensité de flash élevée (par exemple, lors de l'activation de la PG), il existe un risque de forte consommation d'énergie d'un seul bus, ce qui peut entraîner une panne d'alimentation à court terme. Il est donc recommandé de vérifier et de calculer la consommation totale.

Envoyer des photos de pré-alarme: Cette option n'est pas disponible lorsque la qualité de photo LQ étendue est sélectionnée en raison de la taille plus que doublée de la photo et donc de la durée de transmission plus longue. Lorsque ce paramètre est activé, le détecteur enverra des

JA-122PC, JA-122PC-GR, JA-122PC-AN Bus combinant un détecteur volumétrique PIR et une caméra à photovérification 90°

Type: 1PIRCAM2201MP

photos même si le détecteur est configuré avec une réaction répétée ou confirmée et que l'Alarme n'a pas été confirmée. Pendant chaque délai d'entrée, il est possible de prendre jusqu'à deux photos lorsque le détecteur est déclenché, même si le système a été correctement désarmé.

Cette option augmente sensiblement le volume des données transmises à MyJABLOTRON. Si le système n'est pas désarmé (l'alarme est déclenchée), les images prises pendant le délai d'entrée seront envoyées automatiquement sans tenir compte de cette option.

Réaction des sorties PG: Vous pouvez sélectionner des sorties PG, dont l'activation déclenchera la prise d'une photo (* Non, la caméra ne réagit pas aux PG). Pour plus d'informations, voir *Recommandations d'installation, précautions*.

Prise de photo par activation de la sortie PG: Sans flash, *Avec flash

Augmentation du nombre de photos pendant l'alarme: Lorsque cette option est activée, 3 photos sont envoyées au lieu de 2 lors de chaque événement d'alarme, cela signifie plus de transfert de données entre le détecteur et la centrale d'alarme et entre la centrale d'alarme et MyJABLOTRON ou ARC. Cette option est destinée à des marchés spécifiques, c'est pourquoi nous ne recommandons pas de l'activer par défaut.

Capteur d'arrachement du mur: Active l'option permettant d'utiliser un connecteur de sabotage externe si le support de joint JA-191PL.

Test: prend une photo de test (LQ) avec un flashs et F-Link l'affiche. Lorsque l'on appuie sur le bouton **Détail**, le logiciel F-Link affiche l'image dans une résolution de 640x480 px. Les photos sont envoyées à MyJABLOTRON (à condition que le transfert soit activé).

Appareil photo et réactions de base

Le processus de vue de la caméra dépend des configurations du logiciel **F-Link** - l'onglet **Dispositifs**. Choisissez un type de **Réaction** sur la marche du détecteur.

Instantanée: Lors d'une Alarme déclenchée par le détecteur, la caméra peut être activée jusqu'à 3 fois (elle sera ensuite bypassée automatiquement). Chaque activation, en fonction du mouvement détecté et des configurations, prend 3 photos au maximum. Les photos sont envoyées à la centrale d'alarme (9 photos maximum).

Retardé: La première activation (délai d'entrée) prend jusqu'à 2 photos en fonction du mouvement détecté et les enregistre dans la mémoire interne (Envoi de photos pré-alarme désactivé). Lors du déclenchement de l'Alarme, les photos sont envoyées de la mémoire interne vers la centrale d'alarme. Le comportement est alors le même qu'en cas de réaction instantanée (11 photos maximum).

Avertissement: Lorsque l'option **Éjection automatique du composant / 3e alarme** est activée (située dans **Configuration/Paramètres**), la prise de photos est bloquée après la 3e alarme. Lors de chaque Alarme, le détecteur peut être déclenché jusqu'à trois fois. De cette manière, le nombre de photos prises et transférées peut être triplé (18/24 photos). S'applique aux réactions instantanées/retardées.

Recommandations d'installation, précautions

Plusieurs détecteurs peuvent être installés dans le système. Cependant, le déclenchement simultané de plusieurs détecteurs allonge la durée de transmission des photos vers la centrale d'alarme et vers MyJABLOTRON. La transmission complète peut prendre quelques minutes.

Pour prendre une photo à l'aide d'une sortie PG, utilisez le logiciel **F-Link** et armez le paramètre **Impulsion** dans le menu **Sorties PG / Fonction** sur une durée d'au moins 1 min. Le PIR est limité à la prise d'une photo demandée par état PG par minute.

Le nombre de photos pré-alarme prises par une sortie PG est limité à 40 photos/jour/centrale d'alarme. Le compteur de photos est remis à zéro à 00h00. Les photos d'Alarme et les photos demandées dans MyJABLOTRON ne sont pas limitées.

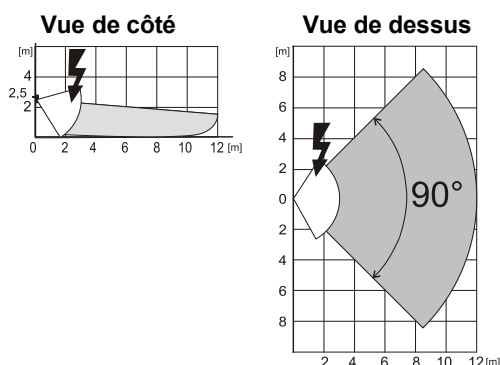
Dans l'application MyJABLOTRON **Galerie de photos / Envoi de notifications** et dans le logiciel JA-100-Link, tous les utilisateurs disposent d'un nombre illimité de photos.

JA-100-Link, tous les utilisateurs ont accès aux photos de toutes les sections du système.

L'installation dans le coin d'une pièce nécessite plus d'attention lors des tests en raison de la réflexion possible du flashs dans la scène photographiée (surtout dans l'obscurité).

Caractéristiques de détection

Le détecteur PIR a une couverture de 90°/12m - voir l'image ci-dessous. Les caractéristiques de détection de la partie PIR n'ont aucune influence sur la partie caméra du détecteur. L'objectif ne peut pas être changé pour d'autres types. La caméra a un angle de vue de 90°, le flashs de la caméra a une portée de 3 m.



Le détecteur avec lentille blanche (JA-122PC) offre une protection standard contre la lumière blanche, conformément à la législation (jusqu'à 6000 Lux). Les détecteurs avec une lentille grise (JA-122PC-GR) et noire (JA-122PC-AN) offrent une résistance supérieure à la lumière blanche (jusqu'à 10000 Lux).

Sauvegarde et consultation des photos

Chaque photo est prise deux fois : la première en basse résolution (LQ = 320x240 pixels), la seconde en haute résolution (HQ = 640x480 pixels).

Toutes les expositions sont enregistrées dans les dossiers indépendants **Foto_LQ** et **Foto_HQ** sur la carte Micro SD. Lorsque la capacité de la carte est pleine, les photos les plus anciennes sont remplacées par de nouvelles. Les photos enregistrées sur la carte Micro SD peuvent être consultées dans un navigateur de photos sur un PC.

Remarque: certains logiciels antivirus peuvent écrire leurs propres données sur la carte Micro SD. Le détecteur formatera automatiquement la carte SD ainsi marquée. Le formatage de la carte SD efface toutes les données qui ont été sauvegardées. Pour plus d'informations sur le formatage, voir *Formatage de la carte Micro SD*.

Les photos sont envoyées à la centrale d'alarme dans LQ. Vous pouvez parcourir ces images dans **la mémoire d'événements** des logiciels **F-Link** et **JA-100-Link** en cliquant sur un événement appelé **Nouvelle image**. Les photos sont affichées dans LQ, si vous cliquez sur **Détail**, vous pouvez obtenir des photos de seconde exposition (HQ). Les images peuvent être recherchées et parcourues à l'aide d'un gestionnaire de fichiers ou d'un navigateur d'images. Pour afficher les photos de cette manière, il est nécessaire de lancer le logiciel **F-Link (JA-100-Link)**, d'être connecté à la centrale d'alarme en tant que technicien de service ou administrateur, puis de charger la mémoire de la centrale. **Disc : Flexi_log /Foto**. Voici toutes les photos qui ont été envoyées à la centrale d'alarme (LQ) et les photos qui ont été demandées en détail (HQ).

Transférer des photos vers MyJABLOTRON

Lorsque la carte SIM fournie par un fabricant de composants (*distributeur*) est utilisée et que le client utilise les services MyJABLOTRON, il a alors un accès direct aux photos de ce service. La configuration du transfert des photos se fait lors de l'enregistrement du panneau. Toutes les photos sont livrées et visibles dans MyJABLOTRON. Chaque photo peut être demandée en résolution HQ.

Vous pouvez également y choisir des numéros de téléphone (pour les SMS) ou des adresses e-mail qui recevront un message lorsqu'une nouvelle photo sera prise. MyJABLOTRON peut demander une nouvelle photo sans activation de la sortie PG (voir *Recommandations d'installation, précautions*).

ATTENTION: Ce détecteur permet de prendre des photos par réaction de la sortie PG ou à partir de MyJABLOTRON même lorsque le système est désarmé. Le fabricant avertit strictement l'utilisateur que le détecteur doit être utilisé dans les limites fixées par des lois ou des normes particulières, notamment les lois relatives à la protection de la vie privée.

L'utilisation du détecteur est également soumise à la réglementation sur la protection des données personnelles. Le fabricant recommande aux utilisateurs de se familiariser avec ces réglementations ainsi qu'avec les réglementations régissant l'exploitation de la vidéosurveillance avant d'utiliser le détecteur. En outre, le fabricant recommande aux utilisateurs de se familiariser avec les conditions générales du Cloud JABLOTRON et avec la politique de confidentialité (<https://gdpr.jablotron.cz/>).

Selon ces réglementations, les utilisateurs ont l'obligation de s'assurer de l'approbation des personnes à portée du détecteur lors de l'acquisition des enregistrements vidéo ou l'obligation d'indiquer la zone de capture d'image par des tableaux d'information.

JA-122PC, JA-122PC-GR, JA-122PC-AN Bus combinant un détecteur volumétrique PIR et une caméra à photovérification 90°

Type: 1PIRCAM2201MP

Accessoires d'installation

JA-196PL-S - Support mural pour détecteur

Si une installation esthétique est requise, il est possible d'utiliser ce boîtier d'installation que nous fournissons en deux couleurs, blanc et gris. En utilisant ce support, le détecteur sera partiellement caché par le mur.

JA-191PL - Support de joint

Destiné aux emplacements spéciaux des détecteurs, tels qu'un plafond ou une surface inclinée ou une plus grande hauteur d'installation, le support de joint JA-191PL est un accessoire certifié qui comprend également un contact de sabotage.

JS-7920 - Lentille grise

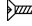
Utilisée pour augmenter l'immunité du détecteur PIR à la lumière blanche.


JA-196PL-L - Support mural pour détecteur

Si une installation plus esthétique est requise, il est possible d'utiliser le JA-196PL-L. Il est fourni en deux couleurs - blanc et gris. Avec l'utilisation de ce support, il est possible de mettre partiellement le détecteur dans un mur ou une paroi en placo-plâtre.

Paramètres techniques

Alimentation	12 V BUS (8... 15 V)
Consommation de courant :	
- nominale pour le calcul de l'alimentation de secours	5 mA
- maximum pour le choix du câble	250 mA (intensité de flashes élevée)
Hauteur de montage recommandée	2,5 m au-dessus du sol
Angle de détection PIR/portée de détection	90°/12 m
Angle de capture horizontal de la caméra	90°
Portée du flashs	max. 3 mètres
Résolution de la caméra	LQ 320x240 ; HQ 640x480 pixels
Taille des photos	LQ/HQ 5-20kB/5-64kB
Durée de transmission typique (LQ) des photos vers la centrale d'alarme jusqu'à	20 secondes (10 secondes)
Durée de transmission idéale (HQ) des photos vers la centrale d'alarme jusqu'à	130 secondes (60 secondes)
Temps de transfert typique des photos vers le serveur	15 s/GPRS ; 2 s/LAN
Dimensions, poids	150 x 65 x 44 mm, 125 g
Classification	Classe de sécurité 2/Classe environnementale II (EN 50131-1)
Plage des températures de service	-10 °C à +40 °C
Environnement	Intérieur, général
Humidité opérationnelle moyenne	75% RH, sans condensation
Organisme de certification	Trezor Test s.r.o. (no. 3025)
Conforme à	EN 50131-1, EN 50131-2-2, EN 50130-4, EN 55032, EN IEC 63000.

Vis recommandée 2 x  ø 3,5 x 40 mm (visses à tête fraisée)

 JABLOTRON ALARMS a.s. déclare par la présente que 1PIRCAM2201MP DEVICE est conforme à la législation d'harmonisation correspondante de l'Union : directives n°: 2014/30/EU, 2011/65/EU. L'original de l'évaluation de la conformité peut être consulté à l'adresse www.jablotron.com - Section Téléchargements.



Remarque: L'élimination du présent produit permettra d'économiser de précieuses ressources et de prévenir tout potentiel impact négatif sur la santé humaine et l'environnement pouvant autrement survenir en cas de manipulation inadéquate des déchets. Veuillez rapporter le produit au revendeur ou contacter votre autorité locale pour de plus amples détails relatifs au point de collecte désigné le plus proche.



JABLOTRON
CREATING ALARMS



JABLOTRON ALARMS a.s.
Pod Skalkou 4567/33 | 46601 | Jablonec n. Nisou
Czech Republic | www.jablotron.com

